

中华人民共和国国家标准

GB 25571—2011

食品安全国家标准
食品添加剂 活性白土

2011-11-21 发布

2011-12-21 实施

中华人民共和国卫生部 发布

前 言

本标准代替 GB 25571—2010《食品安全国家标准 食品添加剂 活性白土》。

本标准与 GB 25571—2010 相比主要变化如下：

——修改了 A.8.3 分析步骤。

本标准所代替标准的历次版本发布情况为：

——GB 25571—2010。

食品安全国家标准

食品添加剂 活性白土

1 范围

本标准适用于以工业硫酸、水和膨润土为原料生产的食品添加剂活性白土。

2 分子式



3 技术要求

3.1 感官要求：应符合表 1 的规定。

表 1 感官要求

项 目	要 求	检验方法
色泽	白色或灰色、浅粉色	取适量试样置于50mL烧杯中，在自然光下观察色泽和组织状态。
组织状态	粉末	

3.2 理化指标：应符合表 2 的规定。

表 2 理化指标

项 目	指 标	检验方法
比表面积, m ² /g	≥ 130	附录 A 中 A.4
游离酸 (以 H ₂ SO ₄ 计), w/%	≤ 0.30	附录 A 中 A.5
水分, w/%	≤ 12.0	附录 A 中 A.6
细度 (通过 0.075mm 试验筛), w/%	≥ 90	附录 A 中 A.7
过滤速度	通过试验	附录 A 中 A.8
堆积密度, g/mL	0.55±0.10	附录 A 中 A.9
pH (50g/L 悬浮液)	2.2~4.8	附录 A 中 A.10
重金属 (以 Pb 计) / (mg/kg)	≤ 40	附录 A 中 A.11
砷 (As) / (mg/kg)	≤ 3	附录 A 中 A.12

附录 A

检验方法

A.1 警示

本标准的检验方法中使用的部分试剂具有毒性或腐蚀性,操作时须小心谨慎!如溅到皮肤上应立即用水冲洗,严重者应立即治疗。

A.2 一般规定

本标准的检验方法中所用试剂和水在没有注明其他要求时,均指分析纯试剂和 GB / T 6682—2008 中规定的三级水。试验中所用标准滴定溶液、杂质标准溶液、制剂及制品,在没有注明其他要求时,均按 HG/T 3696.1、HG/T 3696.2、HG/T 3696.3 之规定制备。

A.3 鉴别

A.3.1 试剂和材料

A.3.1.1 硝酸钾。

A.3.1.2 无水碳酸钠。

A.3.1.3 盐酸。

A.3.1.4 氢氧化钠溶液: 10mol/L;

称取 40g 氢氧化钠,溶于 100mL 水中。

A.3.1.5 氯化铵溶液: 2mol/L;

称取 10.7g 氯化铵,溶于 100mL 水中。

A.3.2 鉴别试验

称取约 0.5g 样品于金属坩埚中,加入 1g 硝酸钾和 3g 无水碳酸钠,加热至熔融,冷却,加入 20mL 沸水于残渣中,搅拌,过滤。用 50mL 水洗残渣,加 1mL 盐酸,5mL 水于残渣中,过滤。在滤液中加入 1mL 氢氧化钠溶液,过滤,在滤液中加入 3mL 氯化铵溶液,有凝胶状、白色沉淀生成。

A.4 比表面积的测定

按 GB/T 19587 进行测定。

A.5 游离酸的测定

A.5.1 试剂和材料

A.5.1.1 氢氧化钠标准滴定溶液: $c(\text{NaOH})=0.02\text{mol/L}$;

移取 50mL 按 HG/T3696.1 配制的已知准确浓度的氢氧化钠标准滴定溶液 [$c(\text{NaOH})$ 约 0.1mol/L], 置于 250mL 容量瓶中,用无二氧化碳的水稀释至刻度,摇匀。

A.5.1.2 酚酞指示液: 10g/L。

A.5.2 分析步骤

称取约 2g 试样,精确至 0.000 2g,置于 150mL 烧杯中。加 50mL 水,煮沸 3min,过滤于 250mL 锥形瓶中,用 50mL 热水洗涤 4 次~5 次。将全部滤液煮沸 2min,盖上带有碱石棉干燥管的胶塞,冷却至室温。

加 2 滴~3 滴酚酞指示液，用氢氧化钠标准滴定溶液滴定至微红色并保持 30s 不褪色为终点。

同时进行空白试验。除不加试样外，其他加入的试剂量与试验溶液完全相同，并与试样同样处理。

A. 5.3 结果计算

游离酸含量以硫酸（H₂SO₄）的质量分数 w_1 计，数值以%表示，按公式（A.1）计算：

$$w_1 = \frac{c(V_1 - V_0)M/1000}{m} \times 100\% \dots\dots\dots (A.1)$$

式中：

V_1 ——滴定试验溶液所消耗的氢氧化钠标准滴定溶液的体积的数值，单位为毫升（mL）；

V_0 ——滴定空白试验溶液所消耗氢氧化钠标准滴定溶液的体积的数值，单位为毫升（mL）；

c ——氢氧化钠标准滴定溶液的浓度的准确数值，单位为摩尔每升（mol/L）；

m ——试料的质量的数值，单位为克（g）；

M ——硫酸(1/2 H₂SO₄)的摩尔质量的数值，单位为克每摩尔（g/mol）（ $M=49.00$ ）。

取平行测定结果的算术平均值为测定结果，两次平行测定结果的绝对差值不大于 0.04%。

A. 6 水分的测定

A. 6.1 仪器和设备

A. 6.1.1 称量瓶：Φ40mm×25mm。

A. 6.1.2 电热恒温干燥箱：温度可控制在105℃±2℃。

A. 6.2 分析步骤

称取约 2g 试样，精确至 0.000 2g，置于预先于 105℃±2℃下干燥至质量恒定的称量瓶中，置于电热恒温干燥箱，于 105℃±2℃下烘干至质量恒定。取出，置于干燥器中冷却至室温，称量。

A. 6.3 结果计算

水分以质量分数 w_2 计，数值以%表示，按公式（A.2）计算：

$$w_2 = \frac{m - m_1}{m} \times 100\% \dots\dots\dots (A.2)$$

式中：

m ——干燥前试料的质量的数值，单位为克（g）；

m_1 ——干燥后试料的质量的数值，单位为克（g）；

取平行测定结果的算术平均值为测定结果，两次平行测定结果的绝对差值不大于 0.5%。

A. 7 细度的测定

A. 7.1 仪器和设备

试验筛：R40/3 系列，Φ200×50—0.075/0.050（GB/T 6003.1 —1997）。

A. 7.2 分析步骤

称取约 20g 试样，精确至 0.01g。置于试验筛中，不断振荡、敲打，并用干燥毛刷轻轻刷扫，使样品通过，最后，在筛子下垫一张黑纸，轻刷筛子直至所垫黑纸上没有试样痕迹。将筛余物转移到已知质量的表面皿中称量，精确至 0.000 2g。

A.7.3 结果计算

细度以质量分数 w_3 计，数值以%表示，按公式 (A.3) 计算：

$$w_3 = \frac{m - m_1}{m} \times 100\% \dots\dots\dots (A.3)$$

式中：

m ——试料的质量的数值，单位为克 (g)；

m_1 ——筛余物的质量的数值，单位为克 (g)。

取平行测定结果的算术平均值为测定结果，两次平行测定结果的绝对差值不大于 2%。

A.8 过滤速度的测定

A.8.1 试剂和材料

碱炼大豆油:含皂量不大于 0.004%。

A.8.2 仪器和设备

A.8.2.1 布氏漏斗：直径80mm。

A.8.2.2 真空泵。

A.8.3 分析步骤

于 400mL 烧杯中加入 100.0g±0.1g 碱炼大豆油，称取 10.00g±0.01g 试样，置于碱炼大豆油中，把烧杯移入 100℃恒温油浴或水浴中，边加热边搅拌 30min，于 20℃~25℃实验室温度下，趁热用中速定性滤纸抽滤（真空度可达 5.3kPa）当第一滴油滴入抽滤瓶时开始计时，当滤饼出现干点时结束，记录过滤所用时间，过滤时间不超过 10min 为通过实验。

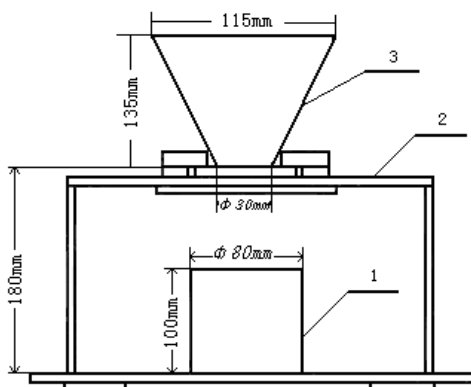
A.9 堆积密度的测定

A.9.1 仪器和设备

A.9.1.1 堆积密度测定装置的材质：有机玻璃、塑料、不锈钢等。

A.9.1.2 堆积密度测定装置：如图A.1所示。

单位为mm



- 1——料罐；
- 2——支架；
- 3——漏斗

图 A.1 堆积密度测定装置

A.9.1.3 料罐体积的测定

将料罐洗净、凉干，盖上玻璃片，称量料罐和玻璃片的质量。小心将水倒入料罐中，近满时用滴管加水至全满，盖上玻璃片，用滤纸吸干料罐及玻璃片外部的水，玻璃片与料罐中的水之间应无气泡。再称量料罐和玻璃片的质量。

A.9.1.4 料罐体积的计算

料罐体积以 V 计，数值以毫升表示，按公式(A.4)计算：

$$V = \frac{m_1 - m_2}{\rho_{\text{水}}} \dots\dots\dots (A.4)$$

式中：

m_1 ——灌满水的料罐及玻璃片质量的数值，单位为克(g)；

m_2 ——未灌水的料罐及玻璃片质量的数值，单位为克(g)；

$\rho_{\text{水}}$ ——测定温度下纯水密度的数值，单位为克每毫升(g/mL)。

A.9.2 分析步骤

按图 A.1 安装好堆积密度测定装置。

称量料罐质量，精确至 0.1g。

关好漏斗下底，将试样自然倒满，用直尺刮去高出部分。放好已知质量的料罐，打开漏斗下底，使试料全部自动流入料罐中（也可以用玻璃棒先捅开），用直尺刮去高出部分(刮平前勿移动料罐)，称量试料和料罐的质量，精确至 0.1g。

A.9.3 结果计算

堆积密度以单位体积的质量 ρ 计，数值以克每毫升(g/mL)表示，按公式(A.5)计算：

$$\rho = \frac{m_1 - m_2}{V} \dots\dots\dots (A.5)$$

式中：

m_1 ——料罐和试料质量的数值，单位为克(g)；

m_2 ——料罐质量的数值，单位为克(g)；

V ——料罐体积的数值，单位为毫升(mL)。

取平行测定结果的算术平均值为测定结果，两次平行测定结果的绝对差值不大于0.02g/mL。

A.10 pH值的测定

A.10.1 仪器和设备

pH 计：分度值 0.02。

A.10.2 分析步骤

称取 $5.00\text{g} \pm 0.01\text{g}$ 试样，置于 150mL 烧杯中，加入 100mL 不含二氧化碳的水，搅拌 1min 后，静置 5min。用已经校对好的酸度计测定悬浮液 pH 值。

取平行测定结果的算术平均值为测定结果，两次平行测定结果的绝对差值不大于 0.2。

A.11 重金属的测定

A. 11.1 试剂和材料

A. 11.1.1 抗坏血酸。

A. 11.1.2 盐酸溶液：1+4。

A. 11.1.3 盐酸溶液：1+16。

A. 11.1.4 氨水溶液：1+4。

A. 11.1.5 乙酸-乙酸钠缓冲溶液：pH约为3。

A. 11.1.6 饱和硫化氢水（现用现配）。

A. 11.1.7 铅标准溶液：1mL溶液含铅（Pb）0.020mg；

用移液管移取 2.00mL 按 HG/T 3696.2 配制的铅标准溶液，置于 100mL 容量瓶中，用水稀释至刻度，摇匀。该溶液使用前配制。

A. 11.2 仪器和设备

比色管：50mL。

A. 11.3 分析步骤

A. 11.3.1 试验溶液的制备

称取 10.00g±0.01g 试样，置于 150mL 锥形瓶中，加 50mL 盐酸溶液（A.11.1.2），振荡数下后，煮沸 10min，冷却，过滤于 100mL 容量瓶中，每次用 10mL 水洗涤，洗 5 次；用水稀释至刻度，摇匀，此为试验溶液 A，用于重金属含量和砷含量的测定。

A. 11.3.2 标准比色溶液的制备

用移液管移取 2.00mL 铅标准溶液置于 50mL 比色管中，加 10mL 水，用氨水溶液或盐酸溶液调节 pH 约为 2（用广泛试纸检验）。以下与试验溶液同时同样处理。

A. 11.3.3 测定

用移液管移取 10.00mL 试验溶液 A 置于蒸发皿中，于沸水浴上蒸发至干，加入 5mL 盐酸溶液（A.11.1.3）使溶解，全部转移到 50mL 比色管中，用氨水溶液调节 pH 约为 2（用广泛试纸检验）。加 0.1g 抗坏血酸，5mL 缓冲溶液，10mL 饱和硫化氢水，用水稀释至刻度，摇匀。于暗处放置 10min。所呈颜色不得深于标准比色溶液的颜色。

A. 12 砷的测定

A. 12.1 试剂和材料

同 GB/T 5009.76—2003 的第 9 章。

A. 12.2 仪器和设备

同 GB/T 5009.76—2003 的第 10 章。

A. 12.3 分析步骤

移取 5.00mL 试验溶液 A 置于定砷装置的锥形瓶中，加 4.5mL 盐酸，以下同 GB/T5009.76—2003 第 11 章“从加水至 30mL……不得深于砷的限量标准的砷斑。”

限量标准溶液的配制：移取 1.50mL 砷标准溶液[1 mL 溶液含 0.001mg 砷（As）]，以下按 GB/T 5009.76—2003 的砷斑法进行测定。以下与试验溶液同时同样处理。